

TO 51: Funkverbindungen im AK




Nachgezeichnet, eingefärbt und kommentiert von Fredi Egger, IG Uem (www.hamfu.ch)

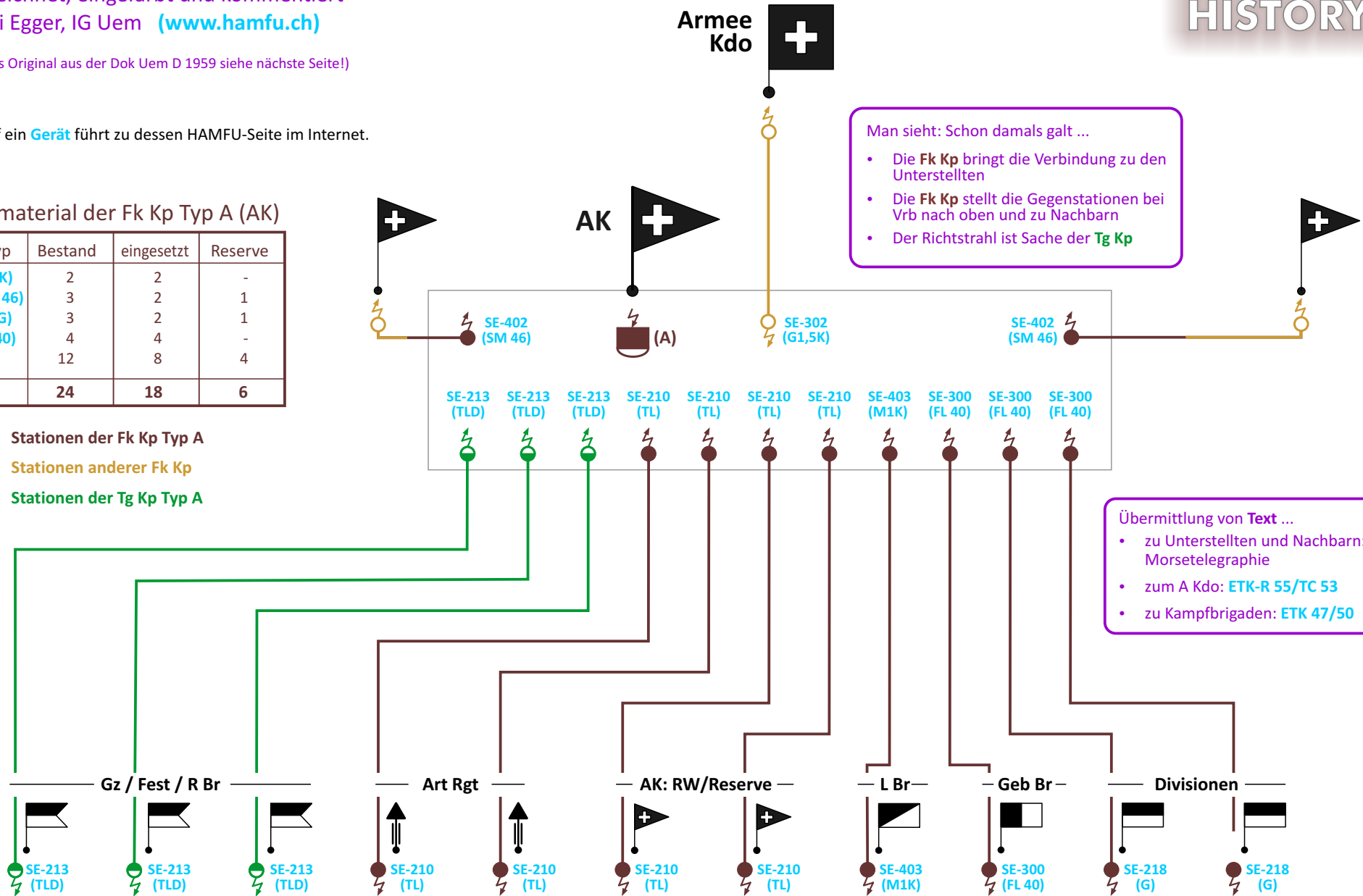
(Unversehrtes Original aus der Dok Uem D 1959 siehe nächste Seite!)

Ein Klick auf ein **Gerät** führt zu dessen HAMFU-Seite im Internet.

Stationsmaterial der Fk Kp Typ A (AK)

Stationstyp	Bestand	eingesetzt	Reserve
SE-403 (M1K)	2	2	-
SE-402 (SM 46)	3	2	1
SE-218/m (G)	3	2	1
SE-300 (FL 40)	4	4	-
SE-210 (TL)	12	8	4
Total:	24	18	6

-  Stationen der Fk Kp Typ A
-  Stationen anderer Fk Kp
-  Stationen der Tg Kp Typ A



Man sieht: Schon damals galt ...

- Die **Fk Kp** bringt die Verbindung zu den Unterstellten
- Die **Fk Kp** stellt die Gegenstationen bei Vrb nach oben und zu Nachbarn
- Der Richtstrahl ist Sache der **Tg Kp**

Übermittlung von **Text** ...

- zu Unterstellten und Nachbarn: Morsetelegraphie
- zum A Kdo: **ETK-R 55/TC 53**
- zu Kampfbrigaden: **ETK 47/50**

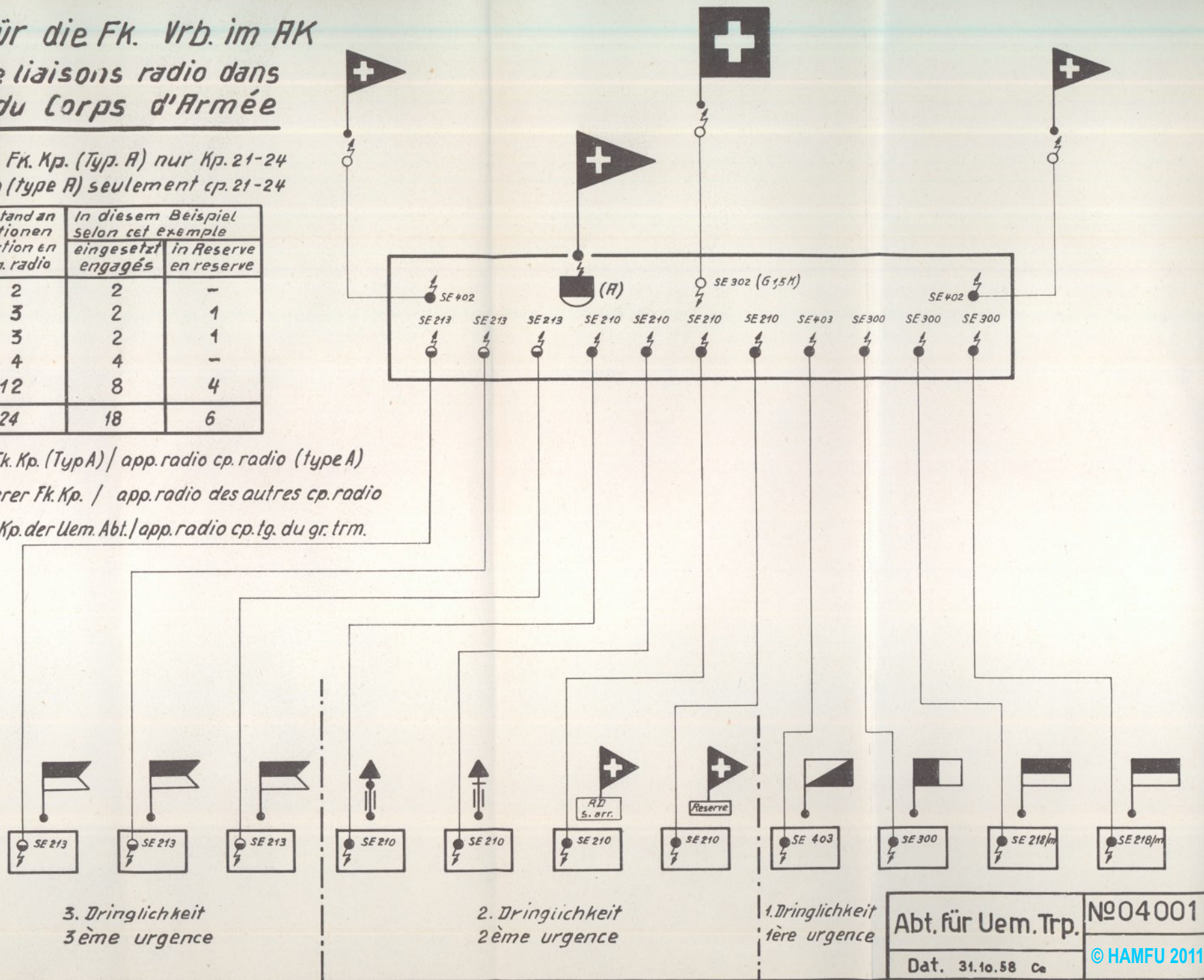
Beispiel für die Fk. Vrb. im AK

Exemple de liaisons radio dans le cadre du Corps d'Armée

Stationsmaterial Fk. Kp. (Typ. A) nur Kp. 21-24
 Stations cp. radio (type A) seulement cp. 21-24

Stationstyp type de sta.	Bestand an Stationen Totalation en app. radio	In diesem Beispiel selon cet exemple	
		eingesetzt engagés	in Reserve en reserve
SE-403 (M1K)	2	2	-
SE-402 (SM46)	3	2	1
SE-218m (G)	3	2	1
SE-300 (FL40)	4	4	-
SE-210 (TL)	12	8	4
Total:	24	18	6

- Sta. der Fk. Kp. (Typ A) / app. radio cp. radio (type A)
- Sta. anderer Fk. Kp. / app. radio des autres cp. radio
- Sta. in Tg. Kp. der Uem. Abt. / app. radio cp. tg. du gr. trm.



3. Dringlichkeit
3ème urgence

2. Dringlichkeit
2ème urgence

1. Dringlichkeit
1ère urgence

Abt. für Uem. Trp. №04001
 Dat. 31.10.58 Ce © HAMFU 2011